

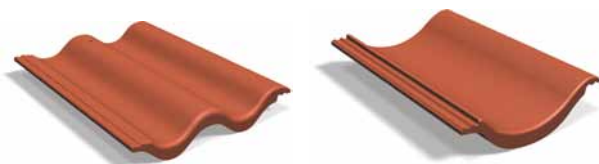
BENDERS TIILIKATOT

# ASENNUSOHJE

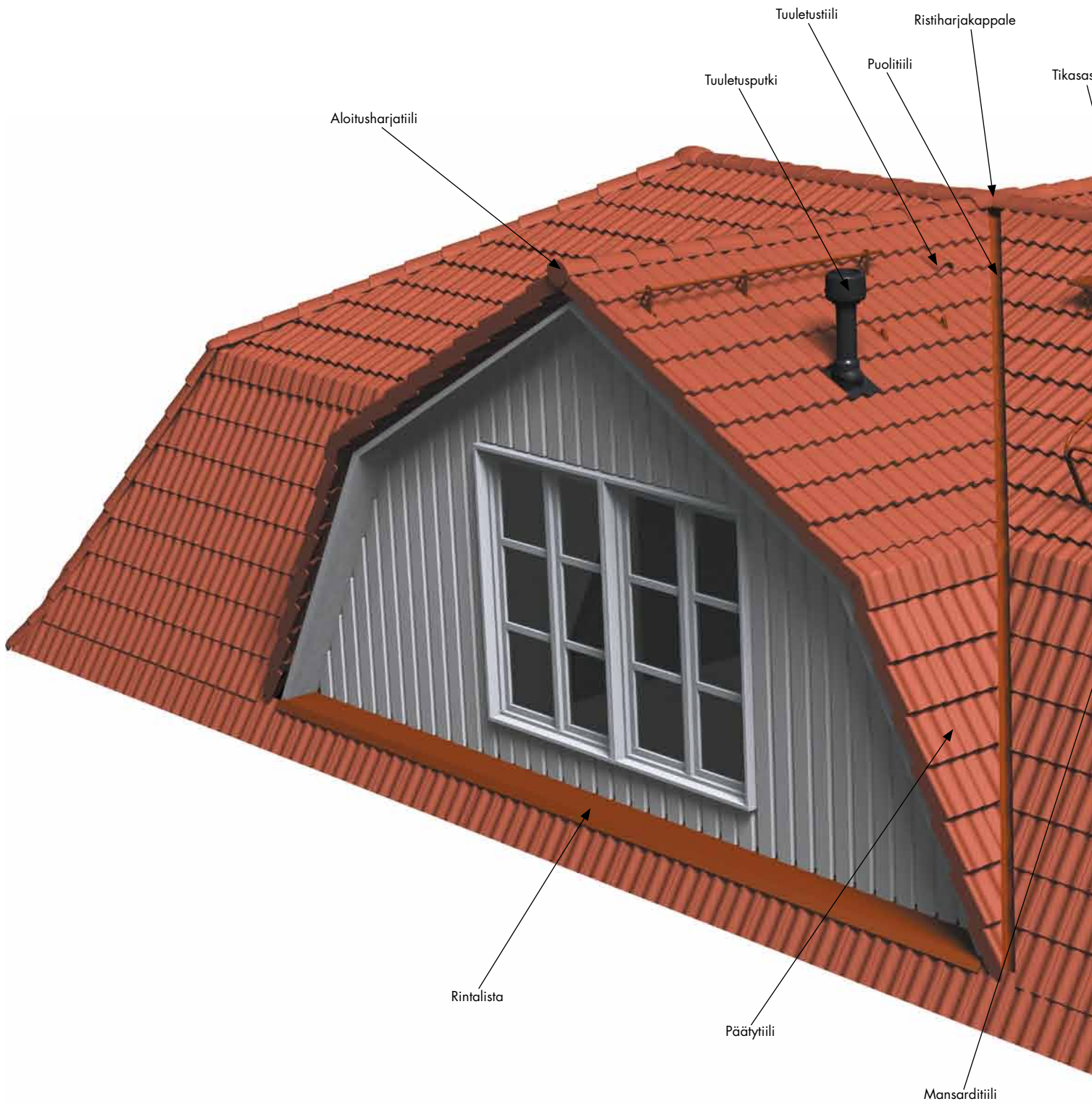
1- 2 Kouruinen tiili



**Helppo, kevyt, nopea, näyttävä!  
Valitessasi Benders kattotiilet,  
asennus onnistuu helposti omatoimisesti.**



[benders.fi](http://benders.fi)

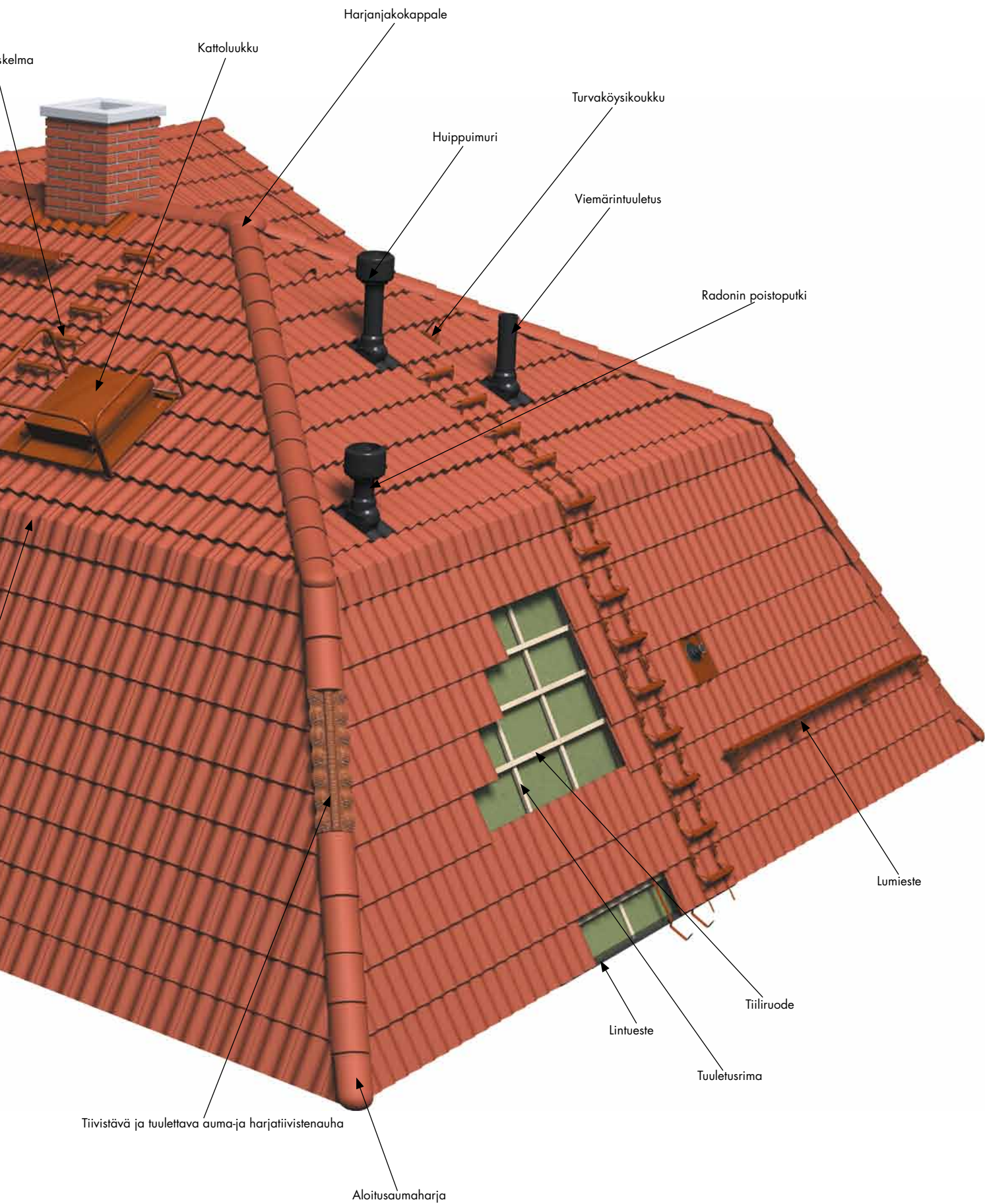


### **Huomioitavaa!**

Asennusohje on viitteellinen ja ei välttämättä sovellu käytettäväksi erilaisiin kohteisiin. Katsokaa rakennesuunnittelijan antamia ohjeita, jotka ovat yksilöllisiä teidän rakennuksesta. Epäselvissä tapauksissa voitte ottaa yhteyttä tekniseen tukeemme.

### **Tavaran vastaanotto.**

Muista tarkistaa, että toimitetut tavarat ovat tilauksen mukaisia ja, että kaikki läheteessä mainitut tuotteet ovat mukana. **Huomautusaika on 8 päivää tavarantoimituksesta.**



Lisää tuotteita löydät kotisivuiltamme  
[www.benders.fi](http://www.benders.fi)

## Aluskate ja tuuletusrima

Aloita asentamalla aluskate kattotuolien päälle valmistajan antamien ohjeiden mukaisesti. Kiinnittää tuuletusrimat aluskatteen päälle kattotuolien suuntaisesti.

### Jatka kattoruoteella

Maksimi ruodejako on 370 mm, kun kattokaltevuus on 1:3 tai jyrkempi. Tätä loivemmissa katoissa tulee käyttää lyhyempää ruodeväliä, **katso taulukko 1**. Lyhyempää ruodeväliä suositellaan myös ilmastollisesti vaikeissa olosuhteissa. Bendersin 1- ja 2-kouruiset tiilet ovat 420 mm pitkiä. **Katso ruodejako taulukosta 1**.

Kattoruoteen koko määräytyy rakennesuunnitelmien mukaisesti. Aloita ruoteiden kiinnitys sivuräystäältä.

Alimman ruoteen koko on 50 x 75 mm ja sen päälle asennetaan 20 x 50 mm vahvuinen räystäskorotus. Toinen ruode asennetaan otsalaudan ulkopinnasta, ruoteen yläreunaan mitattuna 350 mm päähän. Naulaa sen jälkeen ylin ruode paikalleen. **Kuva 1**.

Kokeile sopivuus tiilen kanssa ja katso, että tiilen kannakkeet saavat riittävästi tilaa ylimmän ruoteen ja harjalankun välissä. Kokeile harjatiilen kanssa, että ylimmät tiilet jäävät reilusti harjatiilen alle. Kun toinen ja ylin ruode ovat paikoillaan, mittaa niiden väli yläreunasta yläreunaan. Jaa mitta suurimmalla mahdollisella ruodejaolla niin saat ruoderivien määrän. **Kuva 3**.

#### Esimerkki:

Mitta ylimmän ja toisen ruoteen välillä on 4745 mm ja kattokaltevuus on 1:3. Tällä kaltevuudella suurin ruodeväli on 370 mm, **katso kuva 3**.  $4745 \text{ mm} / 370 \text{ mm} = 12,82$  eli 13 ruodeväliä.  $4745 \text{ mm} / 13 = 365 \text{ mm}$ . Ruodejako on esimerkkitapauksessa 365 mm.

Nyt voit asettaa ruoteet paikoilleen ja naulata ne kiinni.

Varmista lappeiden leveydet tiilelle sopivaksi **katso kuva 4** ja varmista samalla lappeen ristimitoitus.

## Harja

Jotta saat harjalaudan (leveys vähintään 22 mm) oikealle korkeudelle, lado muutamia tiiliä molemmille puolille harjaa ja kokeile harjatiilen kanssa, **katso taulukko 2**. Aseta harjalauta siten, että harjatiili lepää sekä lapetiilien, että harjalaudan päällä. Mikäli haluat käyttää ruodetta harjalautana, se onnistuu käyttämällä siihen kuuluvaa kiinnikettä (tuotenro. 65090).

## Laske kattotiilien määrä

Kattotiilien menekin lasket helpoiten näin: Tiilirivien määrä on sama kuin ruodevälien määrä. Leveyssuunnassa tiilten menekki on katon leveys jaettuna 300 mm 2-kouruisille tiilille ja 250 mm 1-kouruisille. 2-kouruisia tiiliä käyttäessäsi voit käyttää myös puolitiiliä, joiden leveys on 150 mm. **Katso kuva 4 - 6**.

**Taulukko 1.** Kattokaltevuuden ollessa loivempi kuin 1:4 astetta on aluskatteena oltava huopakate ja umpilaudoitettu alusta.

Kattokaltevuus (°)	Ruodejako (mm) 2-kou	Tiilien menekki (m <sup>2</sup> ) 2-kou	Ruodejako (mm) 1-kou	Tiilien menekki (m <sup>2</sup> ) 1-kou
	370	9,0	370	10,8
	365	9,2	365	11,0
	360	9,3	360	11,1
	355	9,4	355	11,3
	350	9,6	350	11,5
1:4 max	345	9,7	345	11,6
	340	9,8	340	11,8
	335	10,0	335	12,0
	330	10,1	330	12,2
	325	10,3	325	12,3
	320	10,4	320	12,4
	310	10,8	310	12,8

Kattokulman ollessa 1:4 max ruodejako 345 mm.

### Taulukko 2. Harjalankun korkeus (mm)

Kattokaltevuus (°)	Suora harjatiili		Perinneharjatiili 300 mm	
	2-kou	1-kou	2-kou	1-kou
14	125	125	145	150
18	110	120	140	145
22	105	115	130	135
27	100	110	125	130
35	85	105	95	110
45	80	100	75	95

## Tiilien asettelu katolle

Yleisohje: Benders Palema 2-kouruiset tiilet ovat 5 tiilen nipuissa. Asettele niput joka neljännelle ruoteelle n.15 cm välein. Varmista että nostat tiiliä tarvitsemäsi määrän lappeelle.

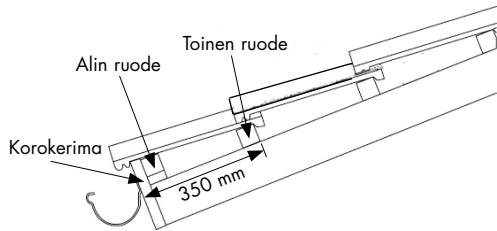
## Tiilien asennus

Aloita asennus oikeasta alakulmasta. Asenna tiilet oikealta vasemmalle. Tarvittaessa leikkaa lapetiiltä jotta jako menee tasan. **Katso kuva 4 ja 5**.

Päätyreunatiiliä, peltiä tai päätytiiltä käytettäessä kts kuvat 8-11.

Asenna seuraavaksi tiilet kohti harjaa. Aloita oikeasta reunasta. Käytä apuviivoja, jotta saat suoria, siistejä rivejä. Jatka kunnes koko katto on asennettu. **Katso kuva 5**.

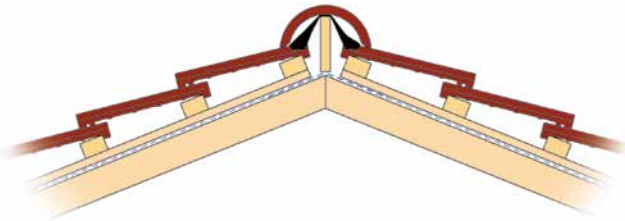
Kiinnitä kaikki reunimmaisat tiilet, nauloilla, ruuveilla, kattotiilikoukuilla tai myrskyklipseillä. Jyrkemmissä kuin 1.5:1 asteen katoissa kiinnitetään kaikki tiilet.



**Kuva 1.** Toinen ruode asennetaan otsalaudan ulkopinnasta, ruoteen yläreunaan mitattuna 350 mm päähän.



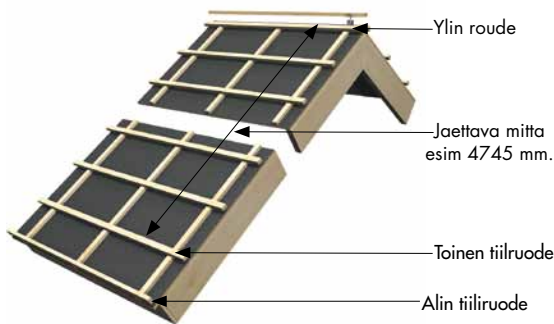
**Kuva 5.** Asenna ensiksi alin rivi oikealta vasemmalle. Sitten yksi rivi kohti harjaa. Tarkista, että tiilet ovat kohtisuorassa alimpaan riviin nähden.



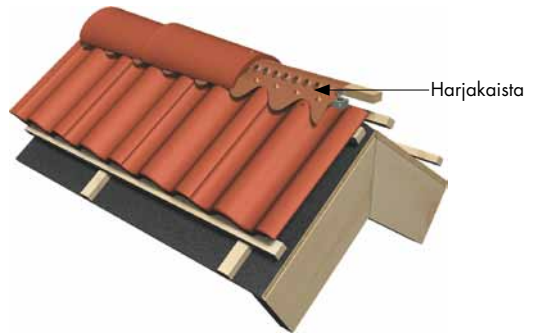
**Kuva 2.** Mitta harjalaudan keskeltä ylämpään ruoteeseen pitää olla noin 40 mm, kun katon kaltevuus on 14 – 27 astetta, katso taulukko 1. Kokeile, että harjatiili peittää reilusti ylimmät tiilet.



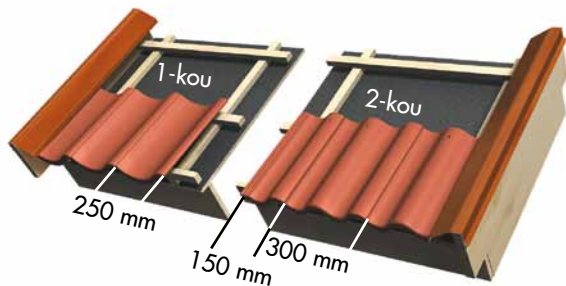
**Kuva 6.** Jatka ladontaa seuraamalla apuviivoja. Näin varmistat suorat tiilirivit.



**Kuva 3.** Mitoita nyt ruodejako. Merkitse ruoteisiin kattotuolien suuntaiset apuviivat 1500 mm välein oikealta vasemmalle. Ensimmäinen apuviiva 1530 mm.



**Kuva 7.** Asenna harjatiiviste ja sen jälkeen harjatiili. Menekki 3 kpl/jm.

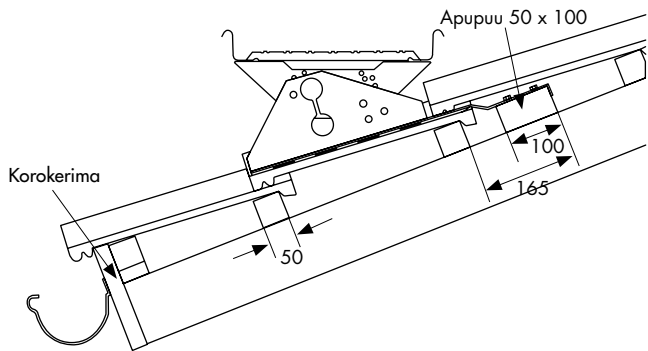


**Kuva 4.** Jaa katon leveys, tiilien määrällä. Huomaa, että viimeinen tiili vasemmassa päädyssä rakentaa 330 mm.

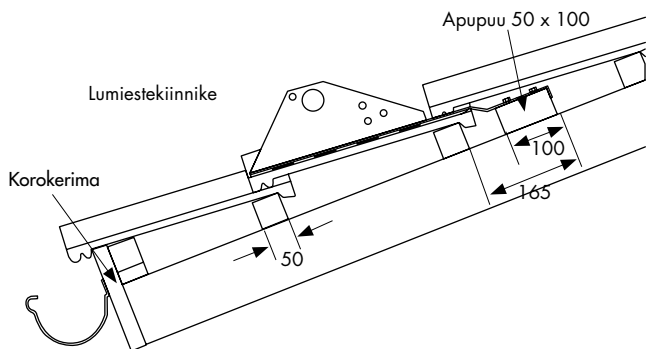


**Kuva 8.** Ilmava ja tehokas harjan tuuletus ja tiivistys.





**Kuva 15.**



**Kuva 16.**

#### Asennus:

- Tiilen ruoteen yläpuolelle asennetaan 50 x 100 mm:n apupuu, joka naulataan kattotuoleihin neljällä kuumasinkityllä 4 ” naulalla.
- Kannakkeet kiinnitetään apupuuhun kahdella LVI-ruuvilla 7 x 50 mm.
- Asennusväli (tuote n:o 1534) max. 0,90 m ja (tuotenro 1535) max 1,0 m.
- Huomioitavaa: Koverra kulmahiomakoneella kannakkeen päälle tulevan tiilen alapuolelta kiinnikkeen levyinen tila siten että kannake ei jää kantamaan tiiltä.

#### Seinätikkaan asennus

Tikkaat mitoitetaan siten, että tikkaan ylin askelma sijaitsee +/- 100 mm. räystäään tai muun nousutason korkeudella. Alin askelma maasta 1000-1200 mm.

Tikkaan seinäjalat (419) mitoitetaan niin, että askelmien keskilinjan etäisyys räystästä tai muusta ulkone-masta on väh 200 mm. Tarvittaessa lyhennetään jalat sopivan mittaisiksi.

Seinäjalat kiinnitetään klemmareilla (426) tikkaaseen siten, että ylin jalkapari on mahdollisimman lähellä räystästä ja alin jalkapari ensimmäisen ja toisen askelman välissä. Jalat pyritään aina kiinnittämään seinän kantaviin rakenteisiin. Tiilivuoratuissa taloissa suositellaan seinäjalkojen asentamista runkorakenteisiin ennen muurausta. Jalkaparien max. etäisyys on 3000 mm.

Kiinnitetään räystäätuet (427) seinäjalkoihin ja räystäsrakenteisiin.

Räystästukien tarkoitus on estää tikkaita notkumasta ylä- ja alasuunnassa. Niiden merkitys korostuu seinäjalkojen mitan kasvaessa yli 600 mm:n.

Asennetaan yläkaaret (413) tikkaaseen. Tarvittaessa lyhennetään yläkaaren kattoon kohdistuva pää kohdan 1. mitoituksen mukaiseksi.

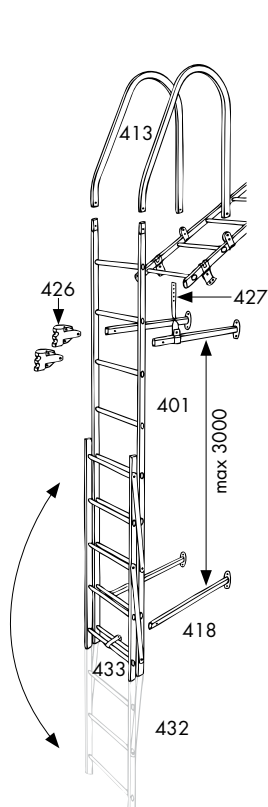
Kattosiltaan kaaret yhdistetään liitoskappaleella (417). Tiilikattoon yläkaaret voidaan asentaa erityisellä yläkaaren liitossarjalla tiilikattoon (418). Samaa asennussarjaa voidaan käyttää räystäällä ja päädyssä. Huomioitavaa: Koverra kulmahiomakoneella kannakkeen päälle tulevan tiilen alapuolelta kiinnikkeen levyinen tila siten että kannake ei jää kantamaan tiiltä.

#### Pelastustikkaan asennus

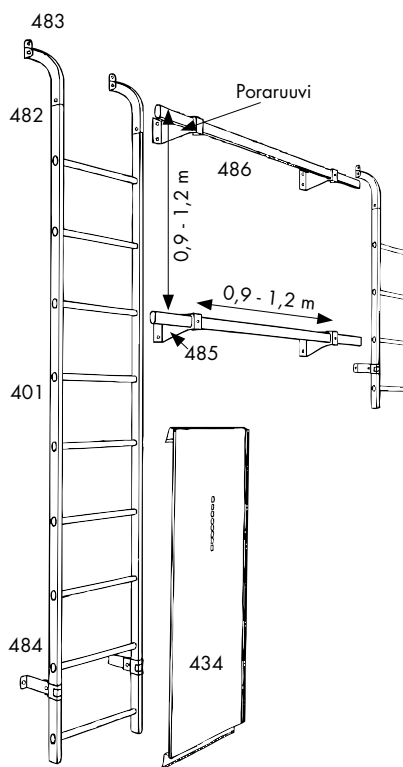
- Kiinnitetään yläkaari (482) + korva (483), sekä seinäkiinnikkeet (484) tikkaaseen.
- Tikkaat mitoitetaan siten, että ylin askelma on mahdollisimman lähellä poistumistasoa ja alin askelma n. 1200 mm maasta.
- Tikkaat kiinnitetään sinkityillä kansiruuveilla seinään.

#### Sivutankojen asennus

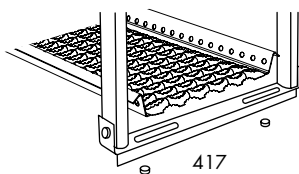
- Sivutangoilla (486) voidaan siirtyä sivuttain tikkaalta toiselle tai muuten käyttää apuna turvallisia poistumisteitä rakennettaessa.
- Sivutangon kannakkeet (487) kiinnitetään kansiruuveilla seinään max. etäisyys 1200 mm.
- Putket lukitaan poraruuveilla kannakkeisiin.



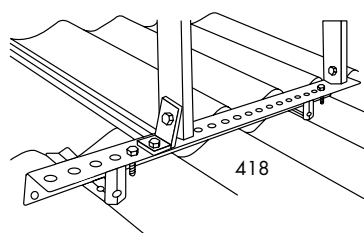
**Kuva 17.**



**Kuva 18.**



**Kuva 19.**



**Kuva 20.**

**TOIMISTO**

Benders Suomi Oy  
Hyllväntie 10  
04600 Mäntsälä  
**Puh:** 020 743 28 10  
**Fax:** (019) 687 75 01  
info@benders.fi  
www.benders.fi

**PÄÄKONTTORI JA  
TEHDAS**

Benders Sverige AB  
Box 20  
SE-535 21 Kvänum

**BENDERSIN  
KONTTORIT JA TEHTAAT  
EUROOPASSA:**

www.benders.se

Jälleenmyyjä:

BENDERS / FI / Ref / 2009 - 09 / 5T

